

ABS | Armoires

ARMOIRE RÉFRIGÉRATEUR ► PORTE VITRÉE ► NOIR



QRG 200B



DÉTAILS



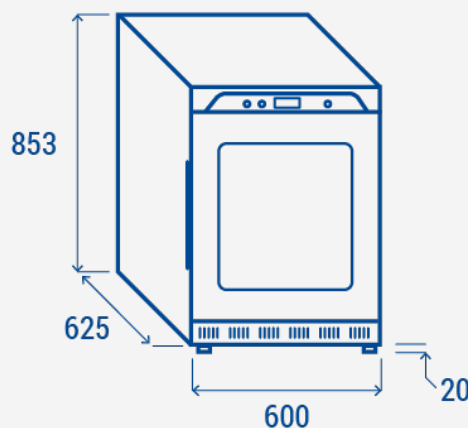
CARACTÉRISTIQUES GÉNÉRALES

- Réfrigérateur vertical 200 l (PORTE VITRÉE)
- Face externe en plaque laquée noire, face interne thermoformée noire
- Évaporateur à tubulure intégrée avec un système de refroidissement assisté par ventilateur
- Cycle de dégivrage automatique par arrêt du compresseur
- Agent moussant : Cyclopentane (70 mm par côté)
- Double verre de sécurité trempé avec Low-e (Vitrage à faible émissivité)
- Thermostat numérique
- Interrupteur principal indépendant et rétro-éclairé (couleur blanche)
- Joint amovible et poignée le long du profil de la porte
- Verrouillage de la porte monté de série
- Clayettes réglables: 2 + 1 inférieure
- Pieds réglables N° 2 + Roulettes N° 2 à l'arrière
- Classe énergétique: B

SPÉCIFICATIONS TECHNIQUES

Capacité	200 L
Température	+2°C - +10°C
Consommation	1.633 kWh/24h
Puissance nominale	140 W
Niveau de bruit	52 dB(A)
Poids net	45 Kg
Poids brut	49 Kg
Dimensions extérieures (LxPxH mm)	600x625x853
Dimensions internes (LxPxH mm)	458x465x603
Dimensions de l'emballage (LxPxH mm)	640x660x890
Quantités de chargement 20'/40'/40'HQ	54/108/162

DIMENSIONS DU PRODUIT



CERTIFICATIONS

